

MBP



ES

CARACTERÍSTICAS GENERALES:

Serie compuesta por 10 tamaños distintos desde el 20 hasta el 45, provista de motores de 2, 4 y 6 polos trifásicos. Caudales desde 100 m³/h hasta 10.000 m³/h. Temperatura máxima de trabajo 50°C en continuo. Presiones estáticas hasta 160 m.m.c.d.a.

CARACTERÍSTICAS CONSTRUCTIVAS:

- Carcasa fabricada material plástico (PP) anticorrosivo.
- Turbina multipala de simple aspiración fabricada en material plástico anticorrosivo (PP) modelos MBPA y MBPB, el modelo MBP se fabrica con turbina de alabes curvados hacia atrás (a reacción).
- Soporte motor fabricado en chapa de acero recubierto contra la corrosión en polvo de resina epoxy.
- Motor asíncrono normalizado de jaula de ardilla con protección IP-55 y aislamiento clase F. Voltajes Standard 230/400V 50Hz para motores trifásicos hasta 5,5CV y 400/690V 50Hz para potencias superiores.

APLICACIONES:

- Diseñados para montaje en tubería están indicados básicamente para:
- Extracción de aire con componentes corrosivos.
 - Industria química y petroquímica.
 - Laboratorios.
 - Vitrinas de gases.

BAJO DEMANDA:

- Ventiladores para trabajar a 60Hz, voltajes especiales...
- Motor 2 velocidades.
- Ventiladores con motor certificado ATEX.

EN

GENERAL FEATURES:

Range with 10 sizes from the 20 until the 42, provided with three phase 2, 4 and 6 pole motors. Air-flow from 100 m³/h until 10.000 m³/h. Maximum air working temperature 50°C in continuous. Static pressures until 160 mmwg.

MANUFACTURING FEATURES:

- Plastic polipropilene (PP) housing.
- Single inlet forward curved impeller made of plastic polipropilene (PP) for the models MBPA and MBPB, the modelo MBP is fitted with a backward curved impeller.
- Motor support made of rolled steel sheet epoxy powder finishing.
- Squirrel cage asynchronous standard motor, IP-55 protection and rated class F insulation. Standard voltages 230/400V 50Hz for three phase, motors up to 5,5HP and 400/690V 50Hz for higher powers.

APPLICATIONS:

- Specially designed for duct assembly, are suitable for:
- Corrosive air exhausting.
 - Chemistry and petrochemistry industries.
 - Laboratories and gazes cabinets.

UNDER REQUEST:

- 60Hz fans and special voltages.
- 2 speed motors.
- Flame proof or explosion proof motors ATEX certificated.

ACCESORIOS ANCILLARIES ACCESSOIRES ZUBEHÖR



RFS



ASD



INT

FR

CARACTÉRISTIQUES GÉNÉRALES:

Série composée par 10 tailles de la 20 à la 45. Moteurs à 2, 4 et 6 pôles triphasés. Débits de 100 m³/h à 10.000 m³/h. Température maximale de l'air 50°C en continu. Pressions statiques jusqu'à 160mmce.

CARACTÉRISTIQUES DE FABRICATION:

- Carcasse et turbine anticorrosives en polypropylène (PP).
- Modèles MBPA et MBPB avec turbine à action. Modèles MBP avec turbine à réaction.
- Support moteur en tôle d'acier protégé contre la corrosion avec peinture époxy.
- Bouche d'aspiration anti-étincelles sur commande.
- Turbine à réaction d'haute efficacité en tôle d'acier laminé.
- Protégés contre la corrosion avec peinture époxy.
- Moteur asynchrone normalisé à cage d'écureuil degré de protection IP-55 et isolation électrique classe F. Tensions Standard 230V 50Hz pour moteurs monophasés. 230/400V 50Hz pour moteurs triphasés jusqu'à 5,5CV et 400/690V 50Hz pour puissances supérieures.

APPLICATIIONS:

- Conçus pour montage en gaine.
- Extraction d'air avec des composants corrosifs.
 - Industrie chimie et pétrochimie.
 - Laboratoires.
 - Vitrines de gazes.

OPTIONS DISPONIBLES:

- Ventilateurs pour travailler à 60Hz et tensions spéciales.
- Moteur 2 vitesses.
- Ventilateur avec moteur anti-déflagrant ou anti-explosif certifié ATEX.

DE

ALLGEMEINE MERKMALE:

Baureihe bestehend aus 10 verschiedenen Größen, von 20 bis 45, ausgestattet mit 2-, 4- und 6-poligen Dreiphasenmotoren. Luftfördermengen von 100 m³/h bis 10.000 m³/h. Maximale Arbeitstemperatur von 50 °C im Dauerbetrieb. Statische Drücke bis zu 160 mm Wassersäule.

BAULICHE MERKMALE:

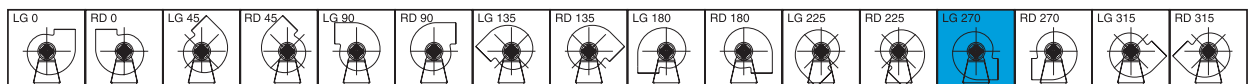
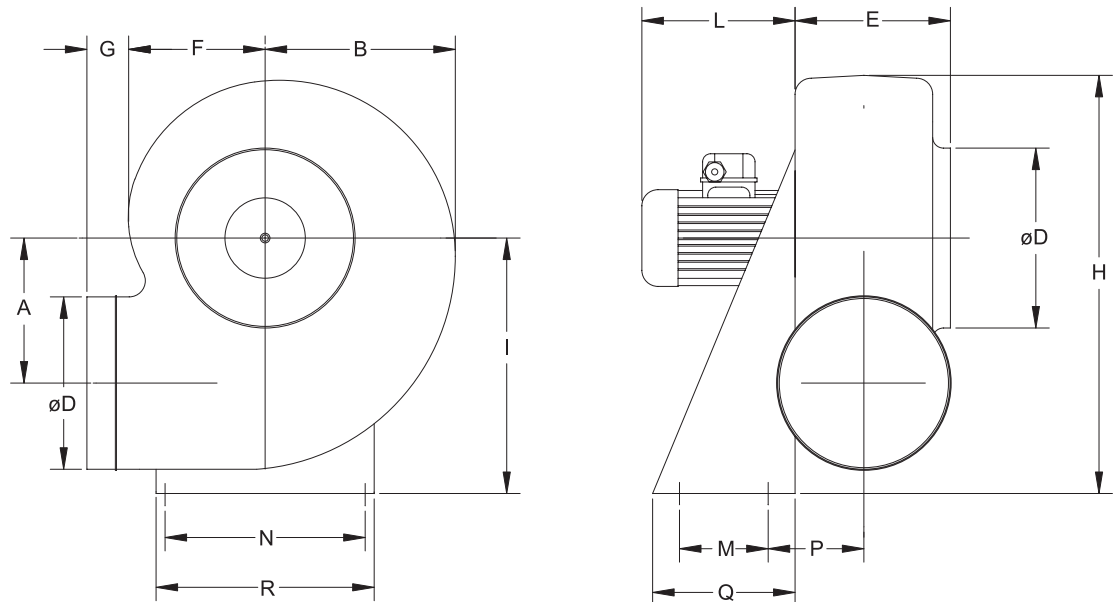
- Gehäuse aus korrosionsbeständigem Kunststoff (PP).
- Mehrschaufel-Turbine mit einfacher Ansaugung aus korrosionsbeständigem Kunststoff (PP), Modelle MBPA und MBPB. Das Modell MBP wird mit einer Mehrschaufel-Turbine mit nach hinten geneigten Schaufelrädern (Reaktionsturbine) hergestellt.
- Motorträger aus Stahlblech und dank Pulverbeschichtung mit Epoxidharz vor Korrosion geschützt.
- Standardisierter Asynchron-Käfigläufermotor mit Schutzart IP-55 und Isolierklasse F. Standardspannungen von 230/400 V, 50 Hz, für Dreiphasenmotoren bis 5,5 PS und 400/690 V, 50 Hz, für höhere Leistungsbereiche.

ANWENDUNGEN:

- Grundlegende Anwendungsbereiche dieser für den Rohreinbau gedachten Lüfter sind:
- Luftabsaugung von korrosiven Komponenten.
 - Chemische und petrochemische Industrie.
 - Laboratorien.
 - Laborabzüge.

AUF ANFRAGE:

- Lüfter, die mit 60 Hz, besonderen Spannungen usw. arbeiten.
- Motor mit 2 Geschwindigkeitsstufen.
- Ventilatoren mit Motor mit ATEX-Zertifikat.



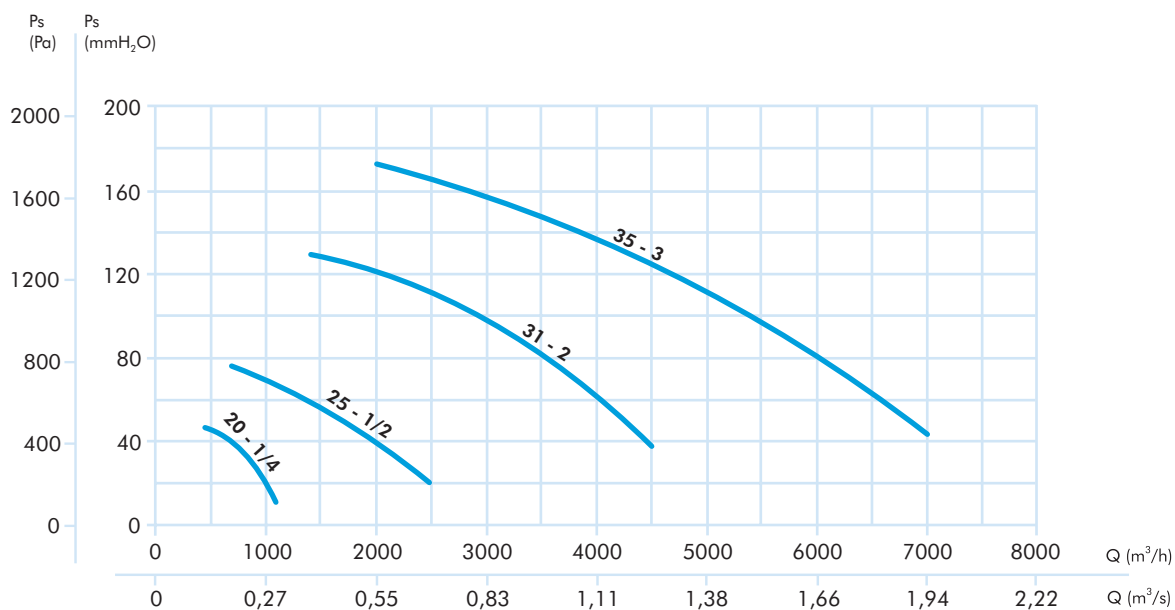
DIMENSIONES / DIMENSIONS / ENCOMBEMENT / ABMESSUNGEN (mm)

Model	A	B	D	E	F	G	H	I	L	M	N	P	Q	R
MBP 20 T2	140	180	160	150	138	60	370	250	190	100	195	95	140	225
MBP 25 T2	183	228	200	180	170	80	465	310	210	100	252	110	140	282
MBP 25 T4	183	228	200	180	170	80	465	310	190	100	252	110	140	282
MBP 31 T2	240	280	250	200	210	80	580	410	245	150	315	140	230	350
MBP 31 T4	240	280	250	200	210	80	580	410	245	150	315	140	230	350
MBP 35 T2	260	312	280	220	230	80	640	445	270	150	345	150	230	380
MBP 35 T4	260	312	280	220	230	80	640	445	210	150	345	150	230	380
MBP 40 T4	290	352	315	240	264	80	723	495	232	170	325	160	250	425
MBP 40 T6	290	352	315	240	264	80	723	495	210	170	325	160	250	425
MBP 45 T4	324	392	355	265	290	80	810	550	245	170	370	173	250	470
MBP 45 T6	324	392	355	265	290	80	810	550	232	170	370	173	250	470

SERIE TRIFÁSICA / THREE PHASE / SÉRIE TRIPHASÉE / DREIPHASIG

Model	R.P.M max.	I max. (A)		Kw	m ³ /h	dB (A)	Kg
		230	400				
MBP 20 T2 1/4	2.750	0,9	0,6	0,18	1.100	62	10
MBP 25 T2 1/2	2.850	2,1	1,2	0,37	2.500	71	12
MBP 25 T4 1/6	1.360	0,74	0,43	0,12	1.000	54	10
MBP 31 T2 2	2.860	5,3	3,4	1,5	4.500	79	31
MBP 31 T4 1/3	1.400	1,4	0,81	0,25	2.100	59	23
MBP 35 T2 3	2.870	6,9	4	2,2	7.000	80	38
MBP 35 T4 1/2	1.400	2,1	1,2	0,37	3.000	61	28
MBP 40 T4 3/4	1.410	2,45	1,42	0,55	4.750	69	38
MBP 40 T6 1/3	920	1,4	0,81	0,25	3.250	56	34
MBP 45 T4 1,5	1.410	4,65	2,69	1,1	6.000	70	46
MBP 45 T6 1/2	920	2,1	1,2	0,37	4.250	59	37

MBP T2



MBP T4-T6

