

- **Mixed centrifugal-axial fans** for cooker hoods
- **Halbradial-Rohrventilatoren** für Dunstabzugshauben
- **Aérateurs axiaux à hélice centrifuge** pour hottes

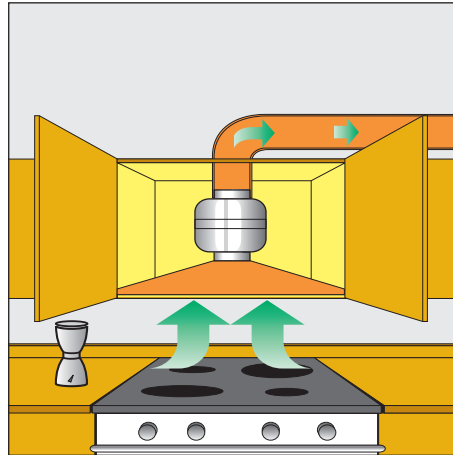
To extract hot fumes and smokes in kitchens.
To be installed in the hood ducting.
For ducting $\varnothing 100$ and 120 mm.
With backdraught shutter. Silent working

Zur Absaugung von Dämpfen und Rauch in Küchen. In der Abzugshaube einzubauen. Einbau zwischen Rohre mit NW 100 und 120. Automatische Rohrrückschlagklappe. Sehr leiser Betrieb.

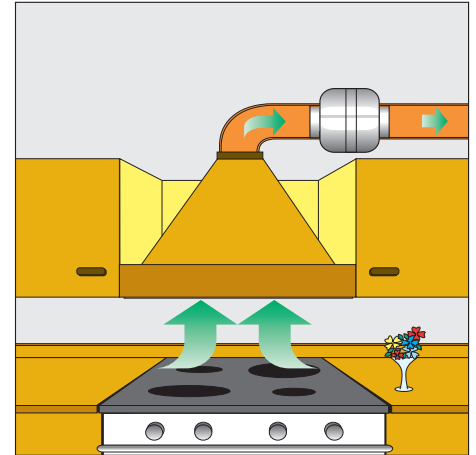
Extraction de fumées et de vapeurs dans les cuisines domestiques. A installer sur conduits dans les hottes. Pour gaines $\varnothing 100$ et 120 mm. Avec clapet anti retour. Très silencieux



OCK 135



The fan is mounted inside the hood.
In der Abzugshaube einzubauen.
Montage à l'intérieur de la hotte.



The fan is mounted above the hood.
Über der Abzugshaube einzubauen.
Montage au dessus de la hotte.

Technical data

Art.	OCK 135
Ducting diameter mm	100 +120
Duty at free discharge m^3/h	135
Nominal air flow pressure mm H ₂ O	1,35
Max pressure ($m^3/h = 0$) mm H ₂ O	11,50
Voltage at 50 Hz (*)	230V
Power absorbed W	40
Sound pressure Level at 3 m dB (A)	40
Certification	CE
Insulation class	II
Max running temperature	40°C
Weight kg	1,17

(*) We can supply voltage and frequency according to your requirements

Technische Daten

Typ.	OCK 135
Rohrdurchmesser mm	100 +120
Luftvolumen m^3/h	135
Luftdruck (bei Nennleistung) mm H ₂ O	1,35
Maximaler Luftdruck ($m^3/h = 0$) mm H ₂ O	11,50
Spannung - Frequenz= 50Hz (*)	230V
Leistungsaufnahme W	40
Geräuschpegel in 3 m Entfernung dB (A)	40
Kennzeichen	CE
Isolationsklasse	II
Max Betriebstemperatur	40°C
Gewicht kg	1,17

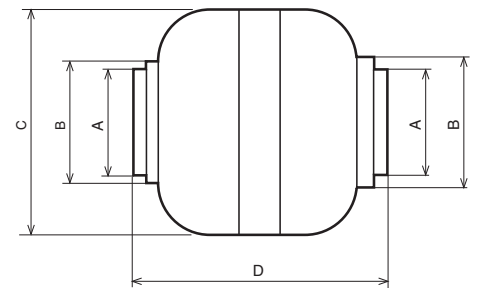
(*) Spannung und Frequenz können auf Wunsch geliefert werden

Données Techniques

Art.	OCK 135
Diamètre de la gaine mm	100 +120
Débit m^3/h	135
Pression à débit nominal mm H ₂ O	1,35
Pression maximale ($m^3/h = 0$) mm H ₂ O	11,50
Tension d'alimentation à 50 Hz (*)	230V
Puissance absorbée W	40
Niveau de pression sonore à 3 m dB (A)	40
Certifications	CE
Classe d'isolation	II
Température maximale de fonctionnement	40°C
Poids Kg	1,17

(*) La tension d'alimentation et la fréquence peuvent être fournies sur demande

Dimensions Abmessungen Dimensions



Art. - Typ.	A	B	C	D
OCK 135	97	119	205	233

Curves Kennlinien Courbe de débit

